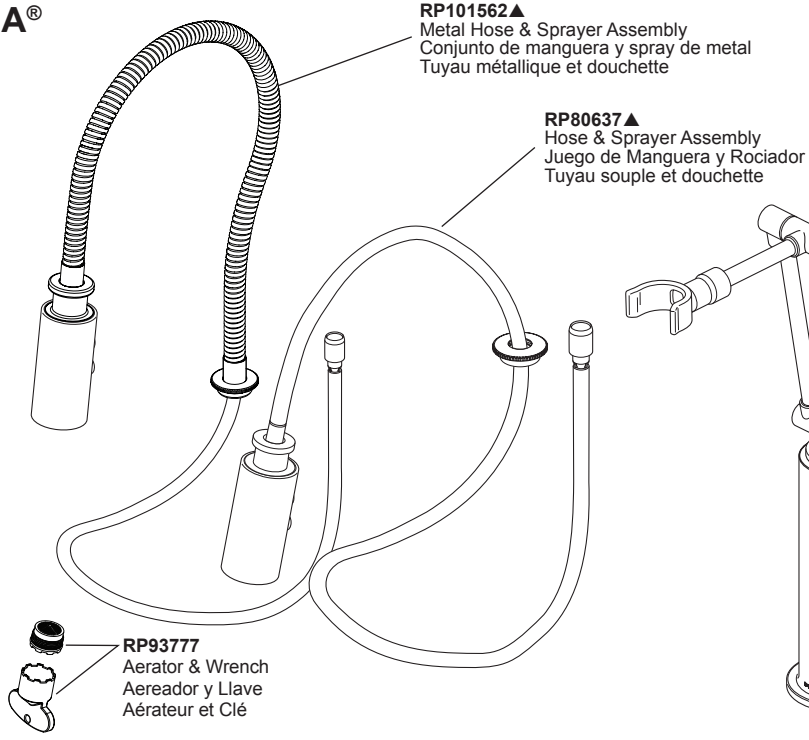


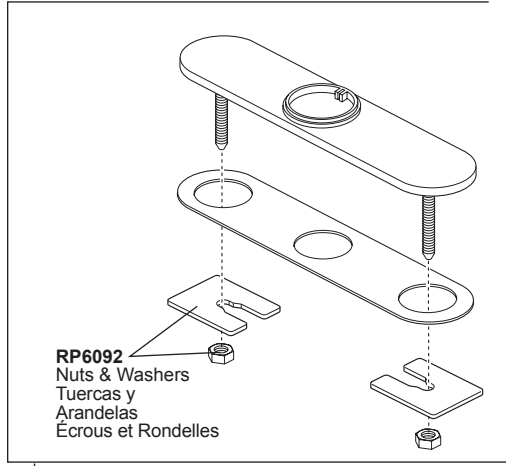
Models/Modelos/Modèles
 63121LF▲ & 63221LF▲
 Series/Series/Seria
SOLNA®



RP101562▲
 Metal Hose & Sprayer Assembly
 Conjunto de manguera y spray de metal
 Tuyau métallique et douchette

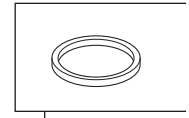
RP80637▲
 Hose & Sprayer Assembly
 Juego de Manguera y Rociador
 Tuyau souple et douchette

RP93777
 Aerator & Wrench
 Aereador y Llave
 Aérateur et Clé

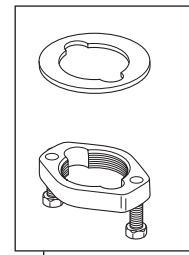


RP6092
 Nuts & Washers
 Tuercas y Arandelas
 Écrous et Rondelles

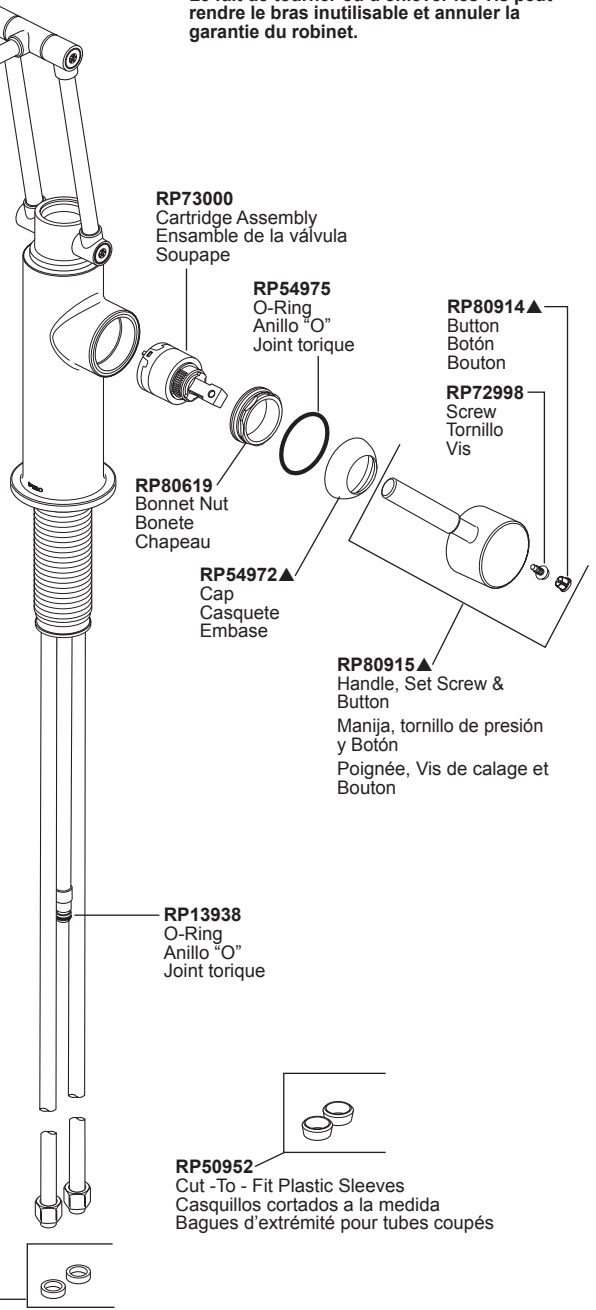
RP71451▲
 Optional 10" Escutcheon with 8" Centers,
 Mounting Screws and gasket (not included)
 Chapa opcional de 10" de 8" centros,
 Tornillos para la Instalación y Empaque
 (no incluido)
 Plaque de finition facultative de 10 po pour 8
 po centres, vis de montage, écrous, rondelles
 et joint (non inclus)



RP64074
 Gasket
 Empaque
 Joint



RP49835
 Mounting Nut
 Assembly
 Tuerca para la
 Instalación
 Écrou de montage



RP73000
 Cartridge Assembly
 Ensemble de la válvula
 Soupape

RP54975
 O-Ring
 Anillo "O"
 Joint torique

RP80914▲
 Button
 Botón
 Bouton

RP72998
 Screw
 Tornillo
 Vis

RP80619
 Bonnet Nut
 Bonete
 Chapeau

RP54972▲
 Cap
 Casquete
 Embase

RP80915▲
 Handle, Set Screw &
 Button
 Manija, tornillo de presión
 y Botón
 Poignée, Vis de calage et
 Bouton

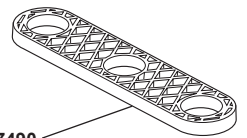
RP13938
 O-Ring
 Anillo "O"
 Joint torique

RP50952
 Cut -To - Fit Plastic Sleeves
 Casquillos cortados a la medida
 Bagues d'extrémité pour tubes coupés

RP51243
 Inlet Gaskets
 Empaques para el tubo de entrada
 Joints côté alimentation



RP60911
 Clip
 Presilla
 Agrafe



RP37490
 Thin Deck Aid (Not included)
 Sostén para Bordes Delgados (No incluido)
 Plaque de renfort (non inclus)

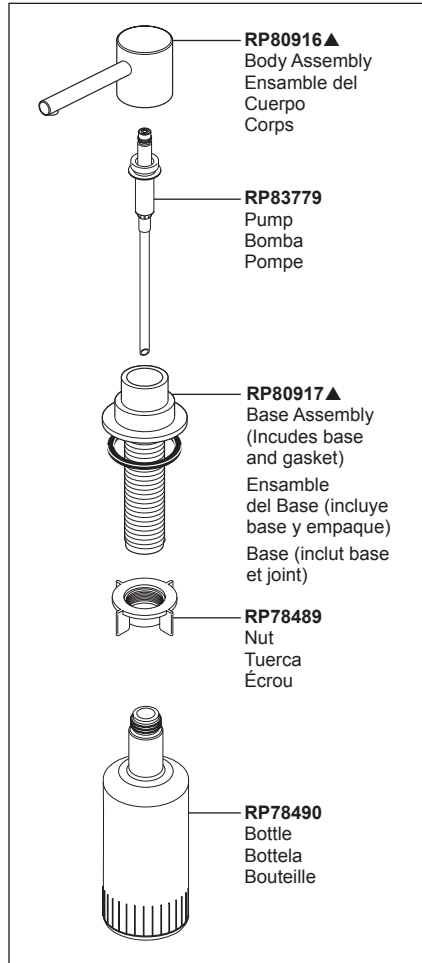
NOTE: Exterior arm screws are decorative and will NOT need to be tightened during the lifetime of the faucet. Turning or removing screws may hinder arm functionality and will void the faucet warranty.

NOTA: Los tornillos en los brazos exteriores son decorativos y NO requerirán ser apretados durante el tiempo de vida de la llave de agua/grifo. El girar o sacar los tornillos pueden estropear la funcionalidad del brazo y anularia la garantía del grifo.

NOTE : Les vis extérieures du bras sont décoratives et N'AURONT pas besoin d'être serrées pendant la durée de vie du robinet. Le fait de tourner ou d'enlever les vis peut rendre le bras inutilisable et annuler la garantie du robinet.



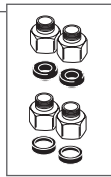
RP30395
 Vented Funnel
 (Accessory Order Only)
 Embudo
 (Orden de accesorio solamente)
 Entonnoir
 (Livrablé séparément seulement)



RP79275▲
 Dispenser Assembly
 (Accessory order only)
 Ensemble del Dispensador
 (Orden de accesorio solamente)
 Distributeur
 (livrablé séparément seulement)

**Other useful accessories that may be purchased separately.
 Otros accesorios útiles que se pueden comprar por separado.
 Autres accessoires utiles pouvant être achetés séparément.**

RP63263
 Adapters
 3/8"-24 UNEF to 1/2"-20 UN &
 3/8"-24 UNEF to 1/2"-14 NPSM
 Adaptadors
 3/8"-24 UNEF a 1/2"-20 UN &
 3/8"-24 UNEF a 1/2"-14 NPSM
 Adapteurs
 3/8 po-24 UNEF à 1/2 po-20 UN et
 3/8 po-24 UNEF à 1/2 po-14 NPSM



RP63264
 Adapters (10) 3/8"-24 UNEF to 1/2"-20 UN
 Adaptadors (10) 3/8"-24 UNEF a 1/2"-20 UN
 Adapteurs (10) 3/8 po-24 UNEF à 1/2 po-20 UN



RP63265
 Adapters (10) 3/8"-24 UNEF to 1/2"-14 NPSM
 Adaptadors (10) 3/8"-24 UNEF a 1/2"-14 NPSM
 Adapteurs (10) 3/8 po-24 UNEF à 1/2 po-14 NPSM

